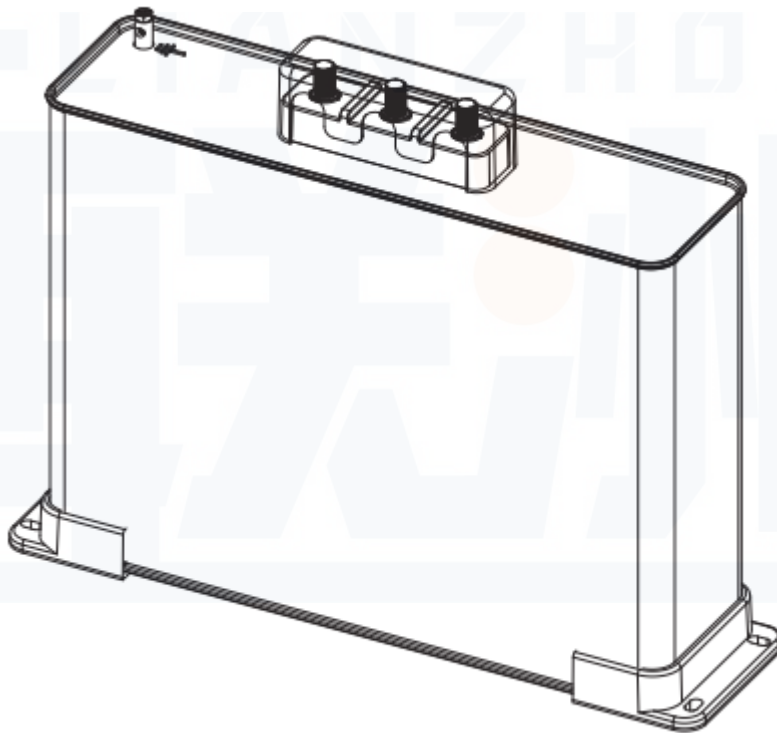


**感谢您**选择我司ASMJ交流滤波电容器系列产品，为了方便您选购和安全、正确、高效的使用本产品，请仔细阅读本说明书并在使用时务必注意以下几点：

注意：

1. 该电容器系列产品必须有专业人员进行安装与检修；
2. 在对该电容器系列产品进行任何外问接线操作前、必须切断输入信号和电源；
3. 使用合适的电压检测装置来确定该电容器系列产品各部有无电压；
4. 提供给该电容器系列产品的参数需在额定范围内；
5. 给电容器系列产品上电时确认电源是否符合该装置的工作电压范围；
6. 检修时请确认电闸已经拉下，并确认无电；



当装置工作时，请勿接触端子

**please don't touch the terminals  
when the meter is in operation!**

## 一、用途

ASMJ交流滤波电容器是根据机械行业标准JB/T 7114-2005《电力电容器产品型号命名方法》对以石蜡或以石蜡植物油混合做浸渍剂，以金属化有机薄膜为介质用于交流滤波的一类电力电容器，它矩形或圆柱形金属外壳，全密封结构、体积小、重量轻、电性能优异、功率损耗小，具有良好的自愈特性。电容器内部装有特殊安全防爆装置，安全可靠。主要用于滤除电网高频谐波、改善电压质量、低压滤波系统。

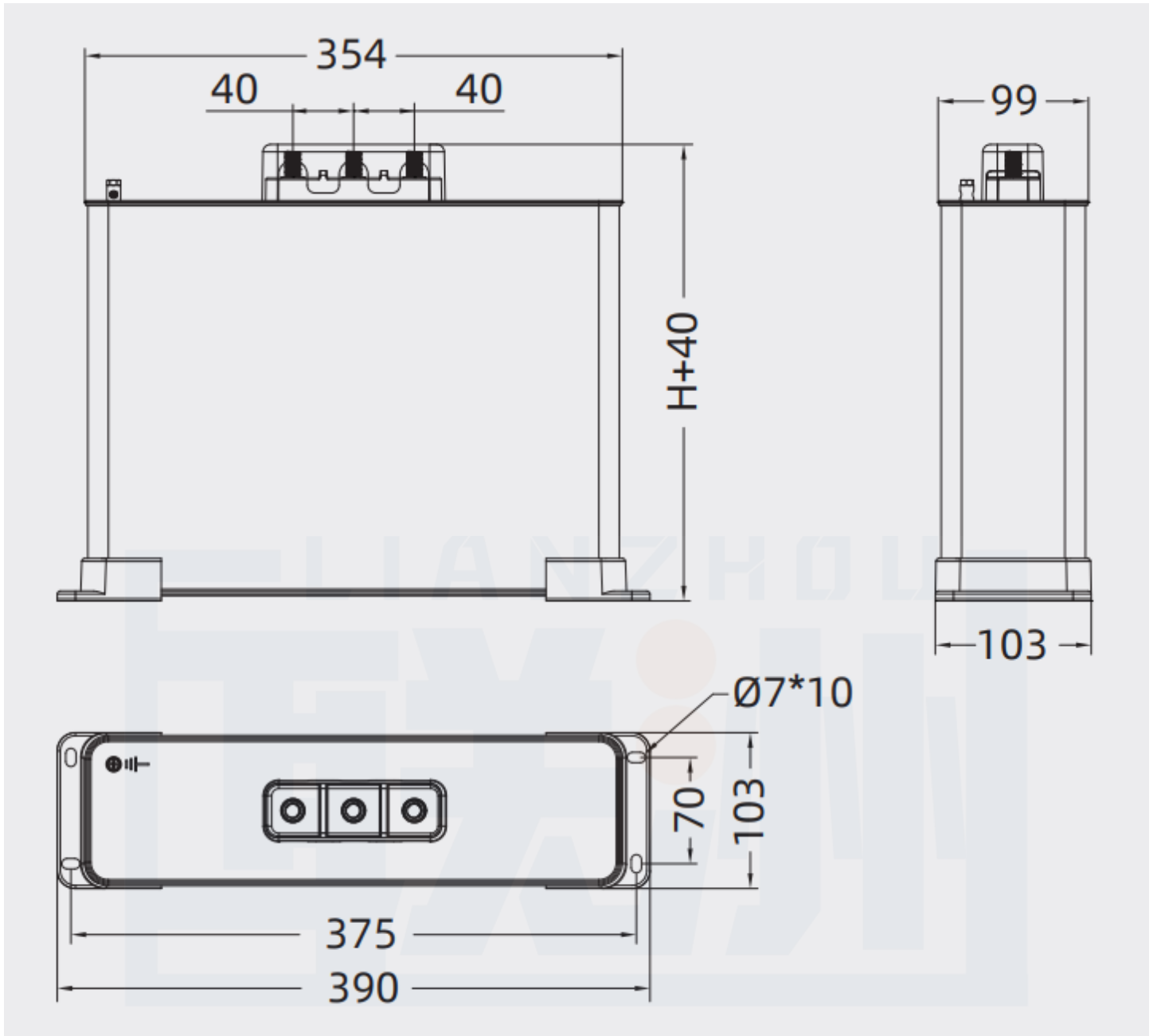
## 二、主要技术指标

- 1、海拔高度: 2000m, 环境空气温度: -25 — +50 相对湿度: 40 时 50%: 20 时 90%
- 2、额定电压: 0.25~1.0kV 额定频率: 50/60 Hz。
- 3、额定容量: 1~ 50kvar
- 4、容量允差: -5%~ +10%
- 5、损耗角正切值: 20 ° C时.  $\text{tg}\delta \leq 0.1\%$ ;
- 6、耐电压:极间2.15倍额定电压.10秒钟.无永久性击穿, 无闪络:
- 7、绝缘电阻:极壳间加500VDC,1分钟.绝缘电阻 $R \geq 21000M\Omega$  :
- 8、绝缘水平:极壳间加3000VAC,10秒钟, 无永久性击穿, 无闪络:
- 9、自放电特性:内装放电电阻, 使电容器在3分钟内从 $2 U_n$ 的初始峰值电压降到75V或以下。
- 10、允许过电压: 1.1 倍额定电压。
- 11、允许过电流: 1.35倍额定电流:
- 12、符合标准: GB/T 12747.1-2017; GB/T 12747.2-2017。

## 三、注意事项

- 1、安装在干燥及通风良好的场合，避免腐蚀性气体和雨水侵袭。
- 2、电容器安装应离地20cm以上，多个电容器装在一起时间距应保持在50mm以上。
- 3、电容器端子与导线应连接良好.端子螺母必须拧紧。以免发热损坏绝缘体。
- 4、连接导线的载流量应选在额定电流的1.5倍以上。
- 5、电容器投切应有-定间隔时间，再通电时的剩余电压不得超过额定电压的10%
- 6、断开电源5分钟后待电容器放完电才能触及。
- 7、为确保电容器的正常使用.在电容器回路里应有过压.过流保护装置和抗浪涌电流装置(如串连电抗器或采用专用切换电容器接触器等)。

## 四、外形及安装尺寸



注：不同型号容量的电容器外形尺寸都不同；

## 五、售后服务说明

真诚地感谢您选用本公司产品.它将帮您节电.为您省钱带给您丰厚的效益。为了确保您的使用，请务必在安装前仔细阅读”使用说明书”。

本公司对产品的质量承诺是:在正常条件下使用，保用期为-年，时间自销售之日起计算，如一年内产品有质量问题，本公司将给予免费修理或调换。如因使用不当或违规操作造成的产品损坏不属保用之列，其责自负。