

一、适用范围

CMKP0.4-8-1自愈式低电压并联电容器适用于频率 50Hz 或 60Hz 低压电力系统作无功功率补偿。它有效地提高功率因素，减少无功损耗，提高变压器利用率，改善电压质量，节约电能。

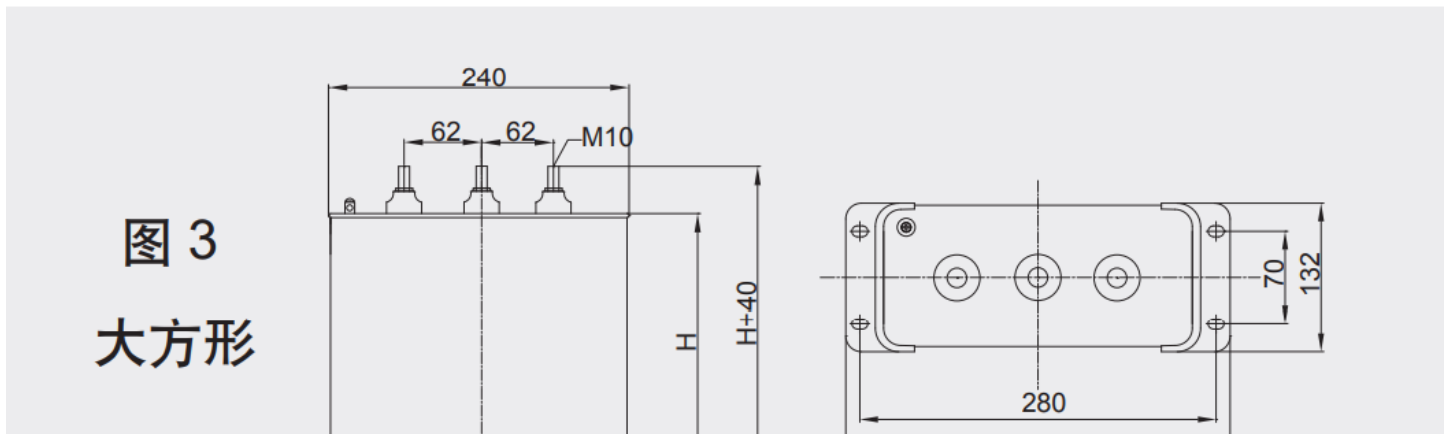
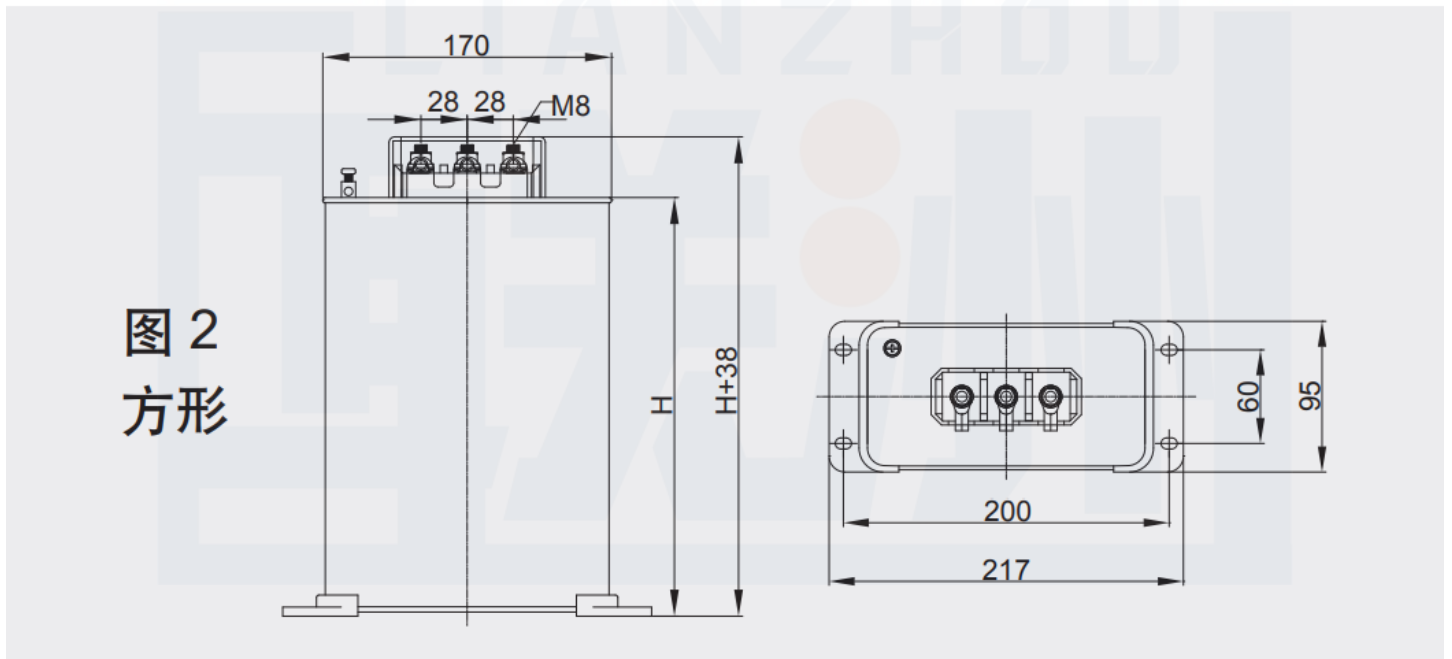
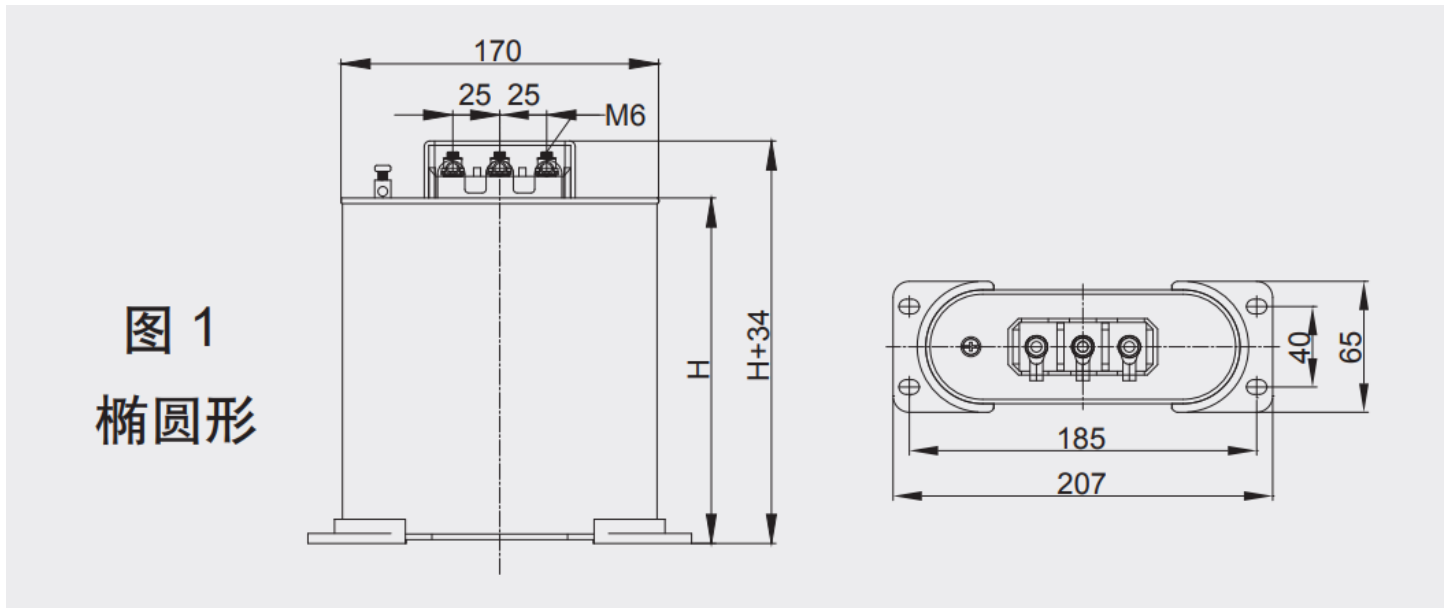
二、选型与技术指标

- 1、额定电压：250V，280V,400V，450V，480V,525V，690V，750V，1050V，1200V，其它电压等级可协商定做。
- 2、额定容量：0.4 ~ 0.69kV 的 1 ~ 60kvar，其它电压等级的容量另定。
- 3、额定频率：50Hz 或 60Hz。
- 4、容量允差：-5% ~ +10%。
- 5、损耗角正切值：20 时 $\tan\delta \leq 0.1\%$
- 6、耐电压：极间 2.15 倍额定电压历时 10 秒钟，极壳间 3.2kV，取较高值，历时 10 秒钟，均无永久性击穿或闪络。
- 7、允许上限过电压：1.1 倍额定电压时，每 24 小时中运行不得超过 8 小时；1.15 倍额定电压时，每 24 小时中运行不得超过 30 分钟；1.2 倍额定电压时，运行不得超过 5 分钟；1.3 倍额定电压时，不超过 1 分钟。
- 8、允许上限过电流：允许电流不超过 1.3 倍额定电流下运行。过渡过电流，考虑过电压，电容正偏差以及谐波的影响，过渡过电流最大不超过 1.43 倍额定电流。
- 9、接法：角接，Y 星接，YN 星接中性点引出，三节段式，单相式等各种接法，其它接法根据用户需要商定。
- 10、内装放电电阻，使电容器在断电后 3 分钟内从 $2 U_n$ 的初始峰值电压降到 50V 或以下。
- 11、符合标准：GB/T 12747-2017；IEC 60831-2014。

三、注意事项

- 1、电容器从电源切除后一定要保证电容器剩余电压降至 10% 额定电压才允许再次投入，通常情况这个时间约需 200s，所以控制器要选用带有切除后再投入有再投锁定时间功能的控制器。如果采用一般控制器，要另装快速放电设施。对于采用等电位投切开关的可以不受此限。
- 2、海拔高度 2000m，其它海拔高度可协商定做。
- 3、环境温度类别 -25/C，低温 -25，高温 C 类，（高不超过 50，24 小时内温度平均值不超过 40，一年内温度平均值不超过 30）。电容器应保证在良好的通风条件下工作，不允许在密闭不通风环境下工作。
- 4、电容器安装应离地 20cm 以上，多个电容器装在一起时，间距应保持在 50mm 以上。
- 5、电容器端子与导线应连接良好，端子螺母必须拧紧。以免发热损坏绝缘体。
- 6、连接导线的载流量应选在额定电流的 1.5 倍及以上。
- 7、电容器投切应有一定间隔时间，再通电时的剩余电压不得超过额定电压的 10%。
- 8、断开电源 5 分钟后待电容器放电彻底后才能触及。
- 9、为确保电容器的正常使用，在电容器回路里应有过压、过流保护装置和抗浪涌电流装置（如串连电抗器或采用专用切换电容器接触器等）。

四、外形及安装尺寸



注：不同容量的电容器尺寸会不一样，不是一个固定值，以上尺寸图仅供示意，不作为实际尺寸！

五、售后服务说明

真诚地感谢您选用本公司CMKP0.4-8-1自愈式低电压并联电容器产品，它将帮您节电，为您省钱带给您丰厚的效益。为了确保您的使用，请务必在安装前仔细阅读“使用说明书”。

本公司对产品的质量承诺是：在正常条件下使用，保用期为一年，时间自销售之日起计算，如一年内产品有质量问题，本公司将给予免费修理或调换。如因使用不当或违规操作造成的产品损坏不属保用之列，其责自负。

六、产品实图

