

一、概述：

随着真空开关的广泛使用，开断能力引发的各类操作电压，对电力设备的保护提出了新的课题。由于中压电网（3~66kV）的一些特殊性，常规避雷器对各类操作过电压不敏感，起不到保护作用。TBP-B-10.5复合式过电压保护器是为解决这一难题而研制的新产品。该产品采用四星型接法，设置公共中性点，不但可以大大降低相间过电压，而且相对地保护水平也有质的提高，起到了对真空开关操作过电压的有效限制。

TBP-B-10.5过电压保护器产品为复合绝缘,结构小巧紧凑、整体全封闭成型。选用优质金属氧化物阀片，工作特性高、安全方便。特别适合与KYN、XGN、GBC、JYN、GZS等不同型号的中压成套开关柜配合使用，或直接安装在小型箱式变电站内。



防止瞬间大电流接入烧坏传感器/安全性接线端子

二、用途及执行标准：

本TBP-B-10.5过电压保护器产品使用于交流中压3~66kV电力系统，用于防止主要由真空开关产生的操作过电压对电力设备的侵害，同时兼有防雷的功能。我公司产品技术标准，主要参考GB11032-2000

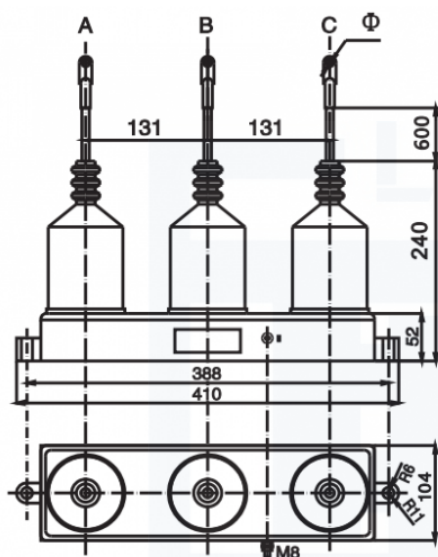
《交流无间隙金属氧化物避雷器》、JB/T9672-2005《有串联间隙金属氧化物避雷器》和DL/T620-1997《交流电气装置的过电压保护和绝缘配置》标准制订，并按照已经出台的JB/T10496-2005《三相组合式无间隙金属氧化物避雷器》标准制订。

三、选型：

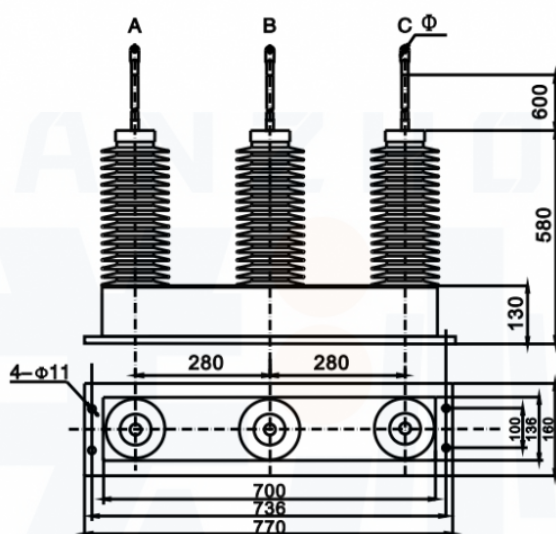
用户可根据被保护电器设备的不同选用相应的过电压保护器，电压等级有：3.3kV、6kV、10kV、35kV等多种规格和用途的产品供用户选择。

四、结构特点和安装尺寸：

TBP-B-10.5过电压保护器采用四星形接法，过电压保护器A、B、C、D分别采高压电缆引线，大大缩小了相间距离。由于采用对称结构，其中任意三个可分别接A、B、C三相，另一相接地。

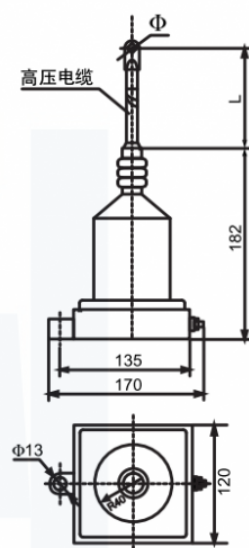


3、6、10kV系统户内型TBP安装尺寸

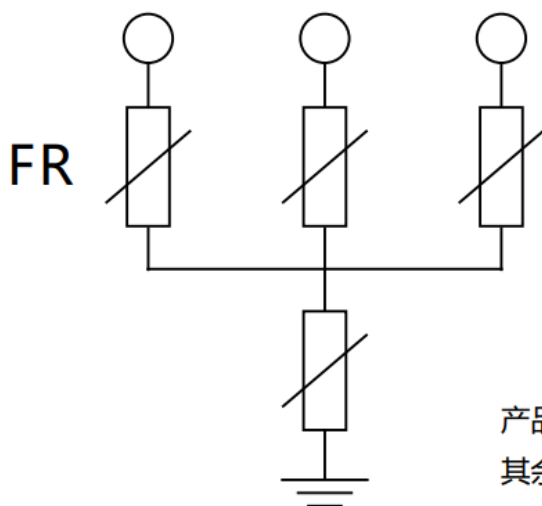


35kV系统户内型TBP安装尺寸

电机中性点TBP安装尺寸

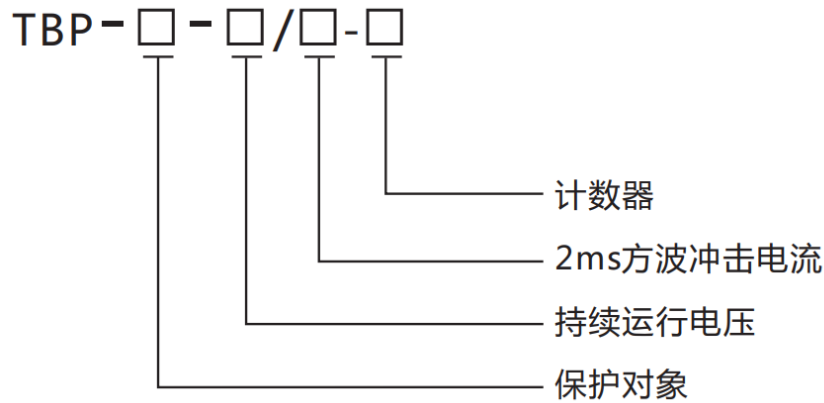


五、接线方式：



产品标有符"⊥"号单元接地线，其余三相分别接被保护电气设备的A、B、C即可。

六、型号说明：



保护对象：A-电机型、B-电站型（并通用于常规配电领域）、C-电容型、O电机中性点特征电压：有间隙产品为额定电压，包括3.8、7.6、12.7、42无间隙产品为系统电压，包括3、3.15*、6、6.3*、10、10.5*、35*（其中带*的为电机型）

示例：TBP-B-7.6/J，为电站型，7.6KV电压，带计数功能的过电压保护器，（J：为带计数器）。

七、用途：

TBP-B-10.5过电压保护器主要用于电厂和工厂用电系统，保护变压器开关、母线、电动机、发电机、线路、电容器组等电器设备，限制雷电过电压和操作过电压，对电器设备起到可靠的保护作用。

使用条件：

1.常规产品正常使用条件如下

- （1）环境温度：-40；- ± 50
- （2）海拔高度：不超过3000m；风速不超过35m/s；
- （3）电源频率：58 ~ 62Hz（60Hz系统）、48 ~ 52Hz（50Hz系统）；安装场所的空气中不应含化学腐蚀性气体、蒸汽、爆炸性尘埃
- （4）长期施加的工频电压不得超过保护器持续运行电压；对有间隙产品，安装点短时工频电压升高不得超过保护器额定电压
- （5）长期使用于以下异常条件，保护器需特别制作，定货时应说明：

本产品可增设自动控制设备，如放电记录器，清晰掌控工作动作状况。可以配置自动脱离装置，当设备过压或处于故障时，脱离开电网，确保正常运行。

八、技术数据

3、6、10kV系统户内型电气参数表：

| 型号 | 保护对象 | 保护对象额定电压有效值(kV) | 持续运行电压有效值(kV) | 工频放电电压有效值 90%~120%(kV) | 操作冲击电流残压峰值 (kV) | | 1.2/50冲击放电残压峰值 (kV) | 雷电冲击电流残压峰值 (kV) | | 2ms方波冲击电流(A) |
|------------|----------------------------|-----------------|---------------|---------------------------|-----------------|------|---------------------|-----------------|-------|--------------|
| | | | | | 100A | 500A | | 500A | 2500A | |
| TBP-A-3.8 | 电动机 | 3.15 | 3.8 | 5.2 | 7 | - | 7.5 | 7.5 | - | 400 |
| TBP-A-7.6 | | 6.3 | 7.6 | 10.4 | 14 | - | 15 | 15 | - | |
| TBP-A-12.7 | | 10.5 | 12.7 | 17.2 | 23.1 | - | 24.8 | 24.8 | - | |
| TBP-B-3.8 | 发电机、 变压器母 线、开关 线路 | 3 | 3.8 | 7 | - | 10.2 | 10.2 | - | 12 | 400 |
| TBP-B-7.6 | | 6 | 7.6 | 14 | - | 20.4 | 20.4 | - | 24 | |
| TBP-B-12.7 | | 10 | 12.7 | 23.2 | - | 33.8 | 33.8 | - | 40 | |
| TBP-C-3.8 | 电容器 | 3 | 3.8 | 7.4 | - | 10.4 | - | - | 11.7 | 400 |
| TBP-C-7.6 | | 6 | 7.6 | 14.6 | - | 20.4 | - | - | 23.4 | |
| TBP-C-12.7 | | 10 | 12.7 | 24.4 | - | 34.5 | - | - | 39.1 | |

35kV系统户内型电气参数表：

| 型号 | 保护对象 | 工频放电电压有效值 90%~120%(kV) | 操作冲击电流残压峰值 (kV) | | 1.2/50冲击放电残压峰值 (kV) | 雷电冲击电流残压峰值 (kV) | | 相间距离 |
|--------------|-------------------------|---------------------------|-----------------|-------|---------------------|-----------------|-------|------|
| | | | 500A | 5000A | | 5000A | 5000A | |
| TBP-B-42/310 | 发电机，变压器 母线、开关、线 路 | 72 | 105 | 105 | 105 | 119 | 119 | 310 |
| TBP-B-42/400 | | | | | | | | 400 |
| TBP-C-42/310 | 电容器 | 74 | 105 | 105 | - | 119 | 119 | 310 |
| TBP-C-42/400 | | | | | | | | 400 |

电机中性点过电压保护器电气参数表：

| 型号 | 电机额定电压有效值 (kV) | 保护器持续运行电压有效值 (kV) | 雷电冲击电流残压峰值 (kV) | 直流1mA参考电压 (kV) |
|------------|----------------|-------------------|-----------------|----------------|
| TBP-O-2.13 | 3.15 | 2.13 | 6.0 | 3.4 |
| TBP-O-4.6 | 6.3 | 4.6 | 12.0 | 6.9 |

| | | | | |
|-----------|------|-----|------|------|
| TBP-O-7.6 | 10.5 | 7.6 | 19.0 | 11.3 |
|-----------|------|-----|------|------|

九、预防及检验：

在投入运行前或使用五年后，应做预防性试验，试验分别在相—相，相—地每两单元之间进行，检验项目及方法如下：

- 做试验时应从电器设备中拆除过电压保护器。
- 直流1mA参考电压：在过电压保护器两端施加直流电压（直流电压的脉动部分不大于 $\pm 1.5\%$ ），待流经过电压保护器的电流稳定于1mA后，读出的电压数值不得小于说明书中规定值。
- 泄漏电流测量：在过电压保护器在任意两端施加0.75倍直流1mA参考电压（直流电压的脉动部分不大于 $\pm 1.5\%$ ），流经过电压保护器的电流不大于50 μA 。
- 无间隙过电压保护器不允许做工频放电电压试验。

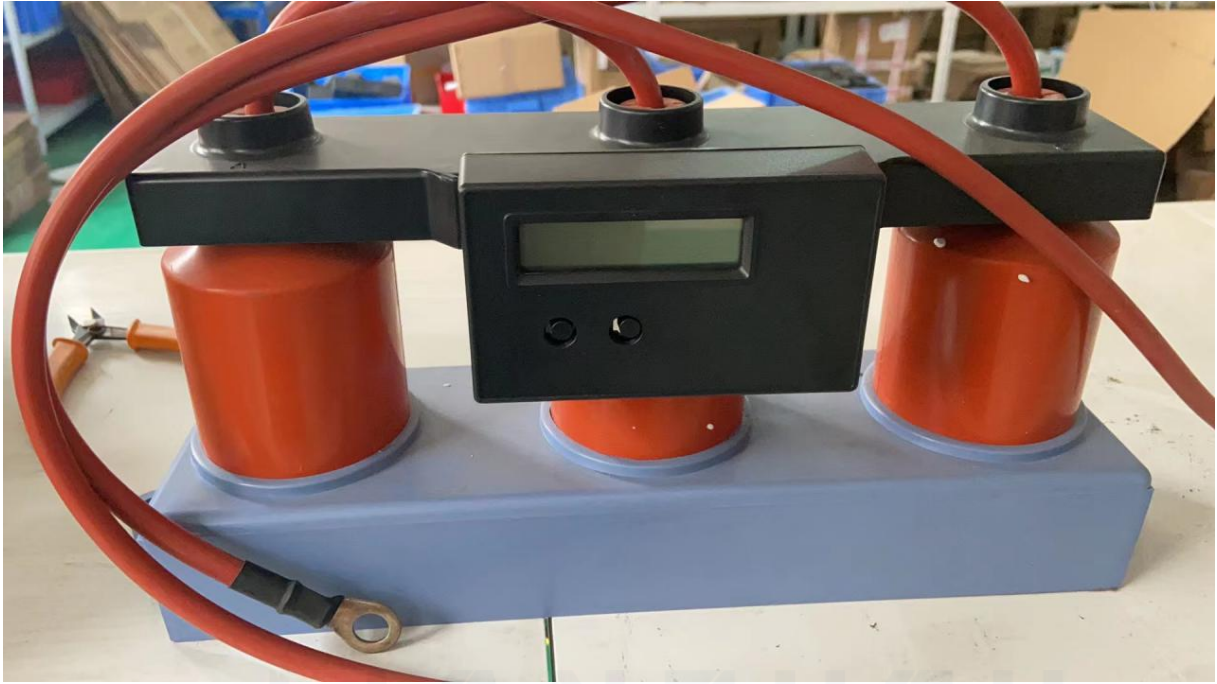
十、用户须知：

- 订货时请按标准写清型号，如有特殊要求，请在订货合同中详细提出。
- 产品自发货之日起，两年内因质量问题而不能使用，我公司负责更换或修理。

十一、实物图



过电压保护器



带计数功能的过电压保护器